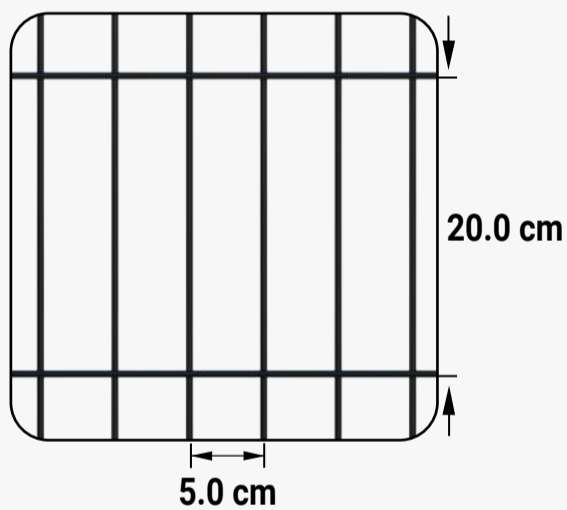


APERTURA DE LA CERCA



SOPORTE



MEDIDAS DISPONIBLES

DISEÑO	ALTURA (m)	CLARO (m)	PESO TEÓRICO (kg)	No. DE VARILLAS
VALLA	1.22	2.00	15.4	37 x 6



Descripción general

Sistema de cercado temporal, compuesto por bastidor, cerca y patas que le dan estabilidad.

Ideal para controlar el flujo de personas y vehículos, útil en eventos masivos.

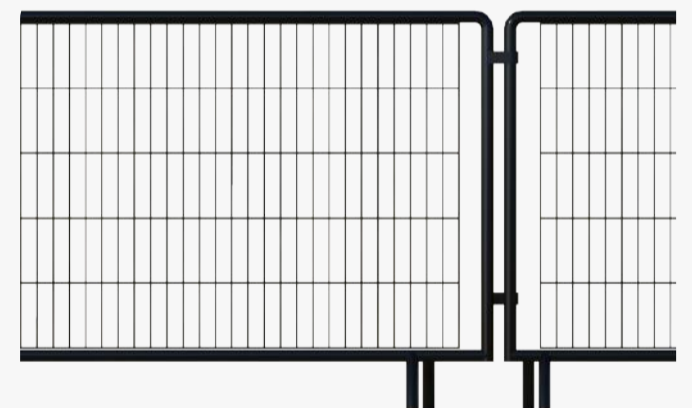
Materiales

VARILLAS	
CALIBRE	
6 (0.194")	

BASTIDOR	
MEDIDA	CALIBRE
Ø 1.5"	18

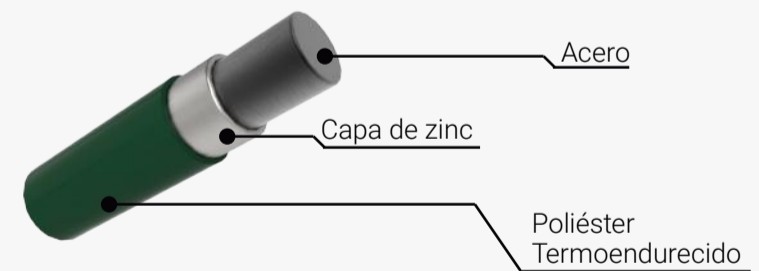
PATAS	
MEDIDA	CALIBRE
Ø 1.5"	14

ENSAMBLE SOLERA	
CALIBRE	
1/8"	



Especificaciones de la pintura

ACABADO ESTÁNDAR



CARACTERÍSTICAS

Duración de hasta 1000 hrs de cámara salina
Espesor de la pintura 3 milésimas mín.
Pintura libre de TGIC

Paleta de colores disponible

